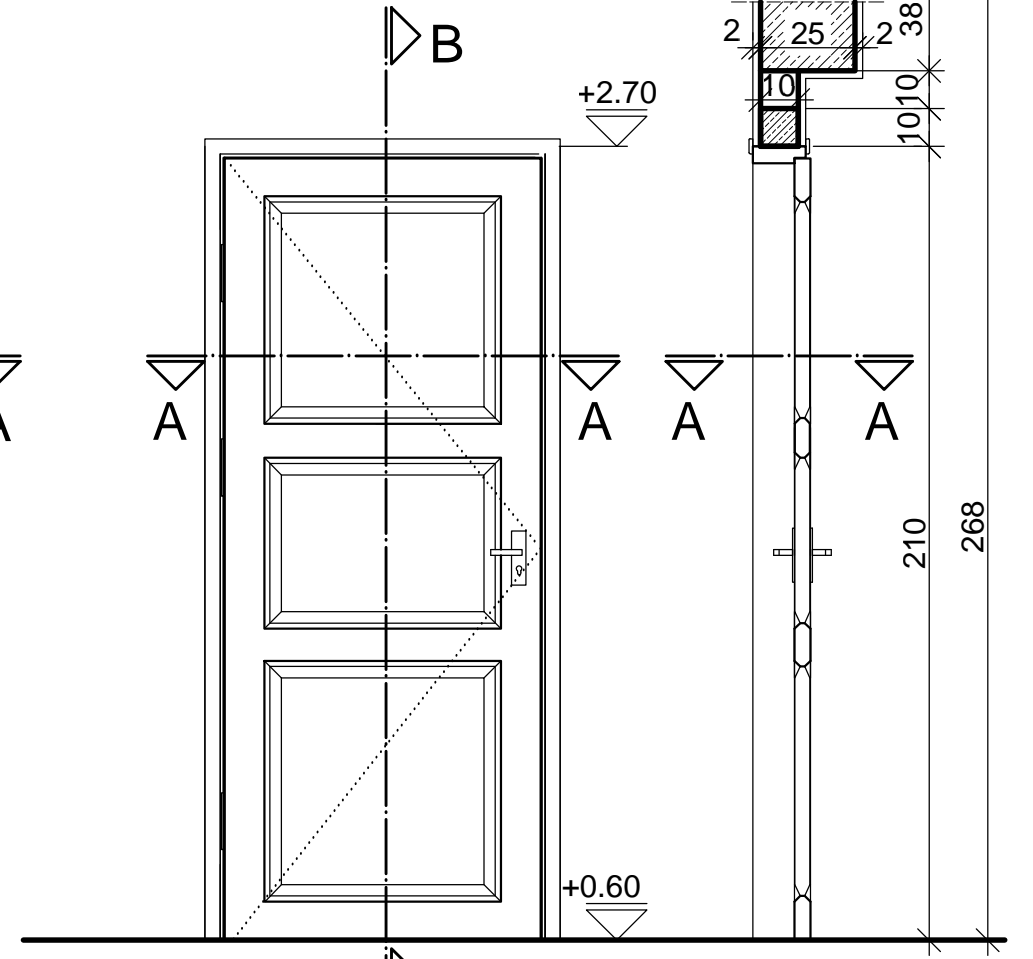


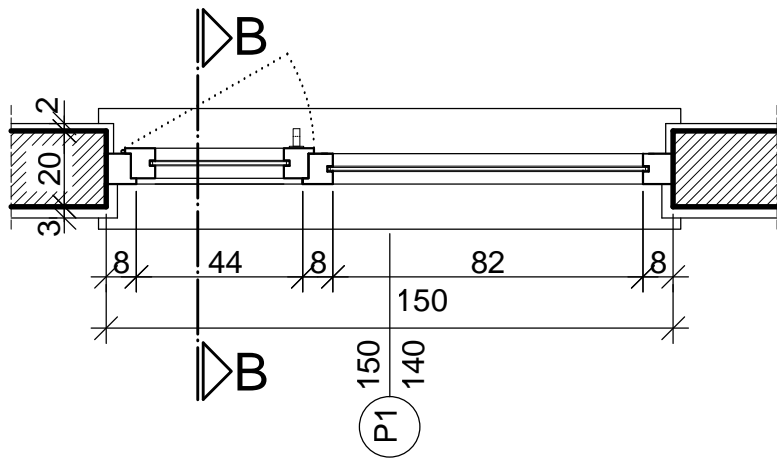
ÖN GÖRÜNÜŞ

B-B KESİTİ

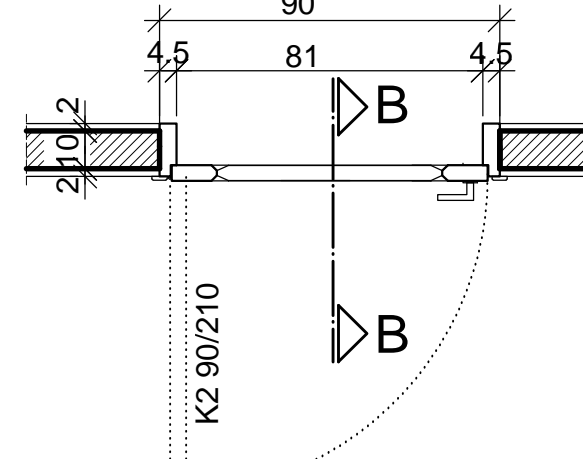


ÖN GÖRÜNÜŞ

B-B KESİTİ



PENCERE PLANI (A-A KESİTİ)



KAPI PLANI (A-A KESİTİ)

KAPI VE PENCERE GÖRÜNÜŞ VE KESİTLERİ Ö: 1/20