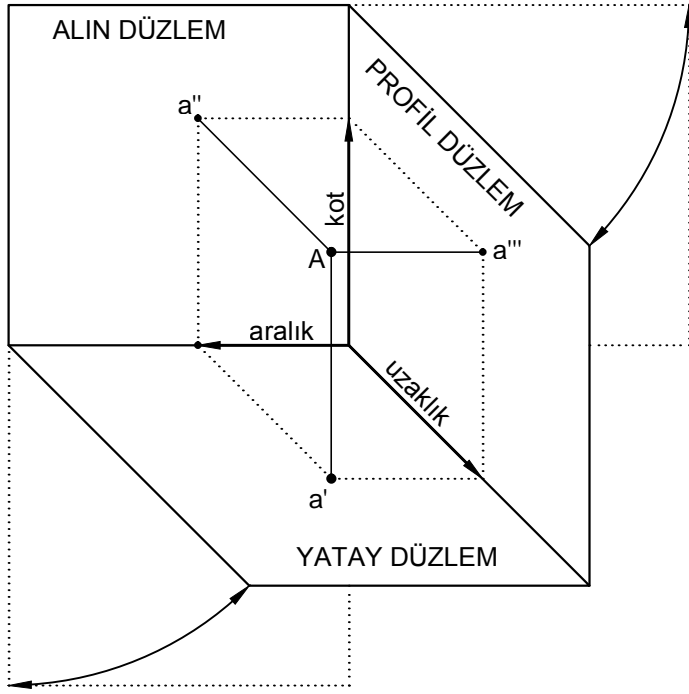
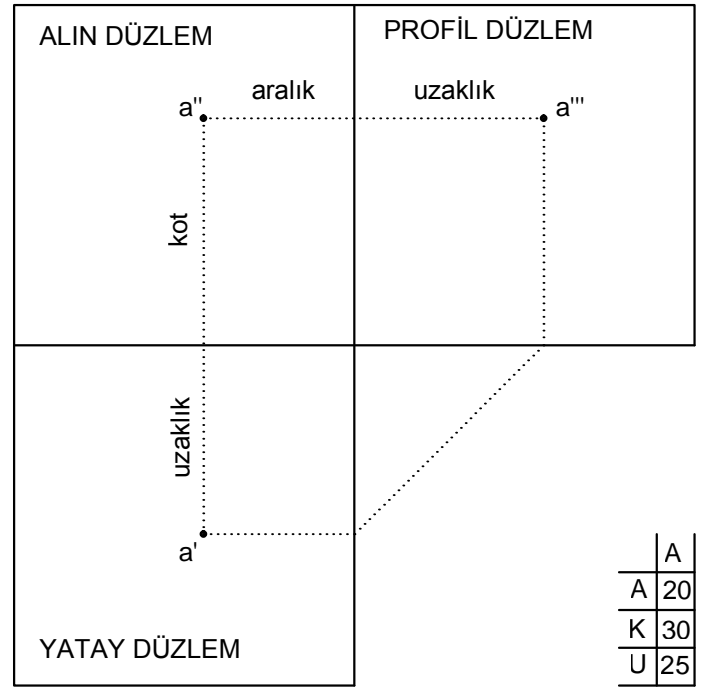


İZDÜŞÜMLER I

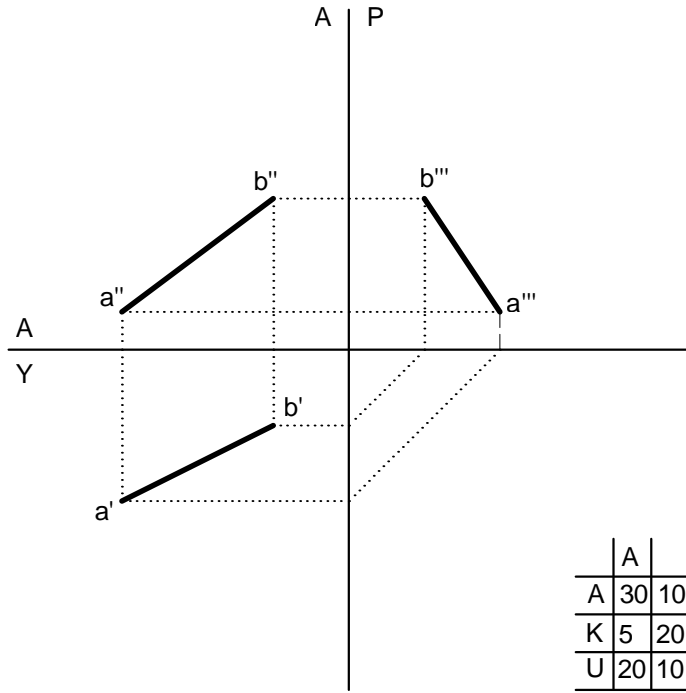


NOKTANIN KAPALI EPÜR DÜZLEMİNDE İZDÜŞÜMLERİ

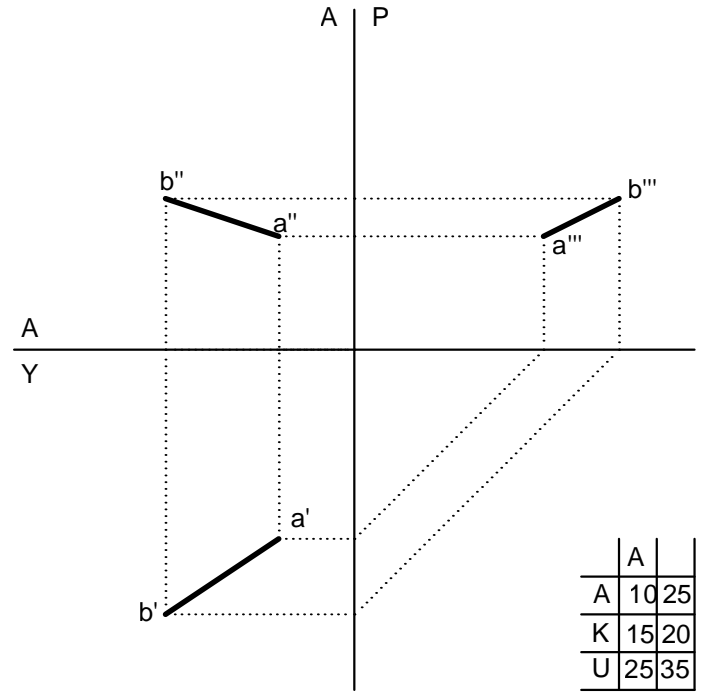


NOKTANIN AÇIK EPÜR DÜZLEMİNDE İZDÜŞÜMLERİ

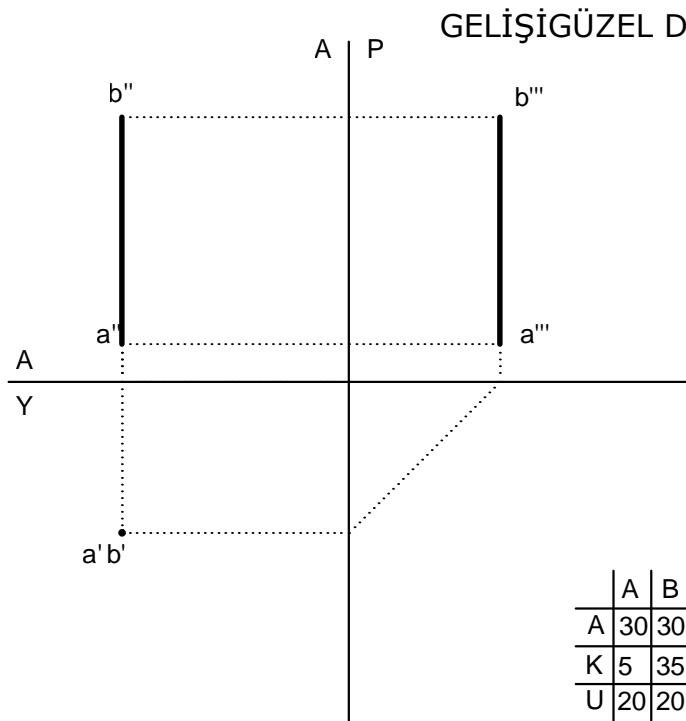
A	
A	20
K	30
U	25



A		
A	30	10
K	5	20
U	20	10

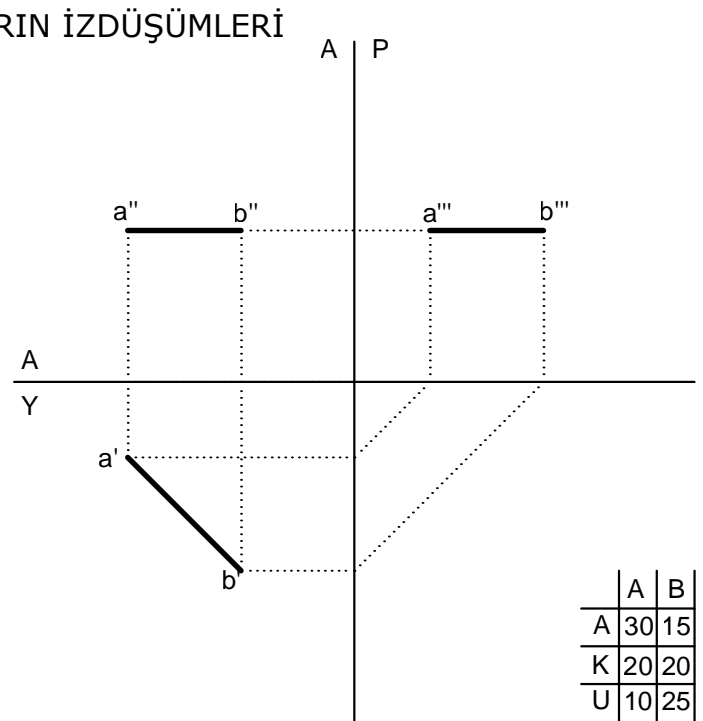


A		
A	10	25
K	15	20
U	25	35



A	B	
A	30	30
K	5	35
U	20	20

ÖZEL DOĞRULARIN İZDÜŞÜMLERİ



A	B	
A	30	15
K	20	20
U	10	25